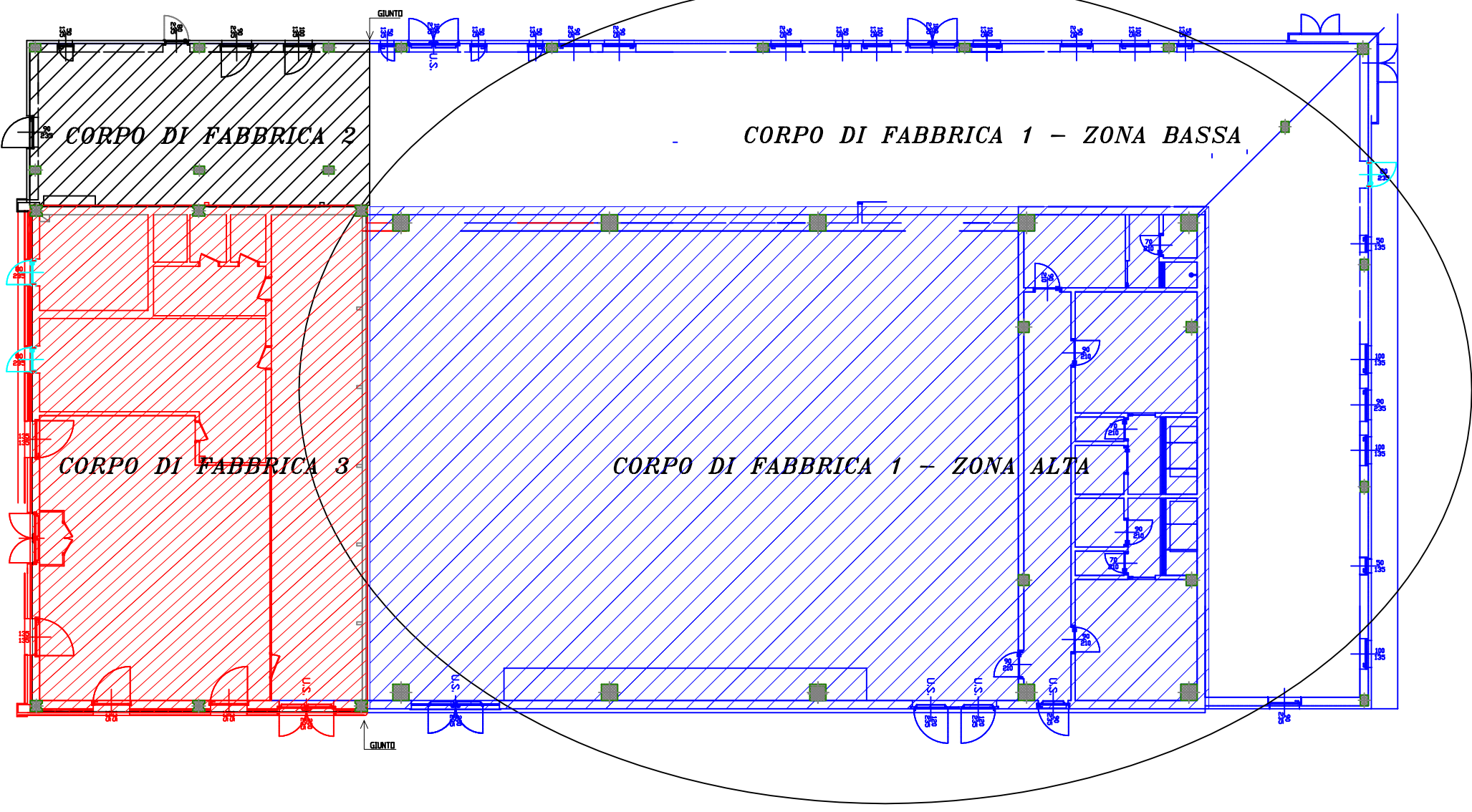


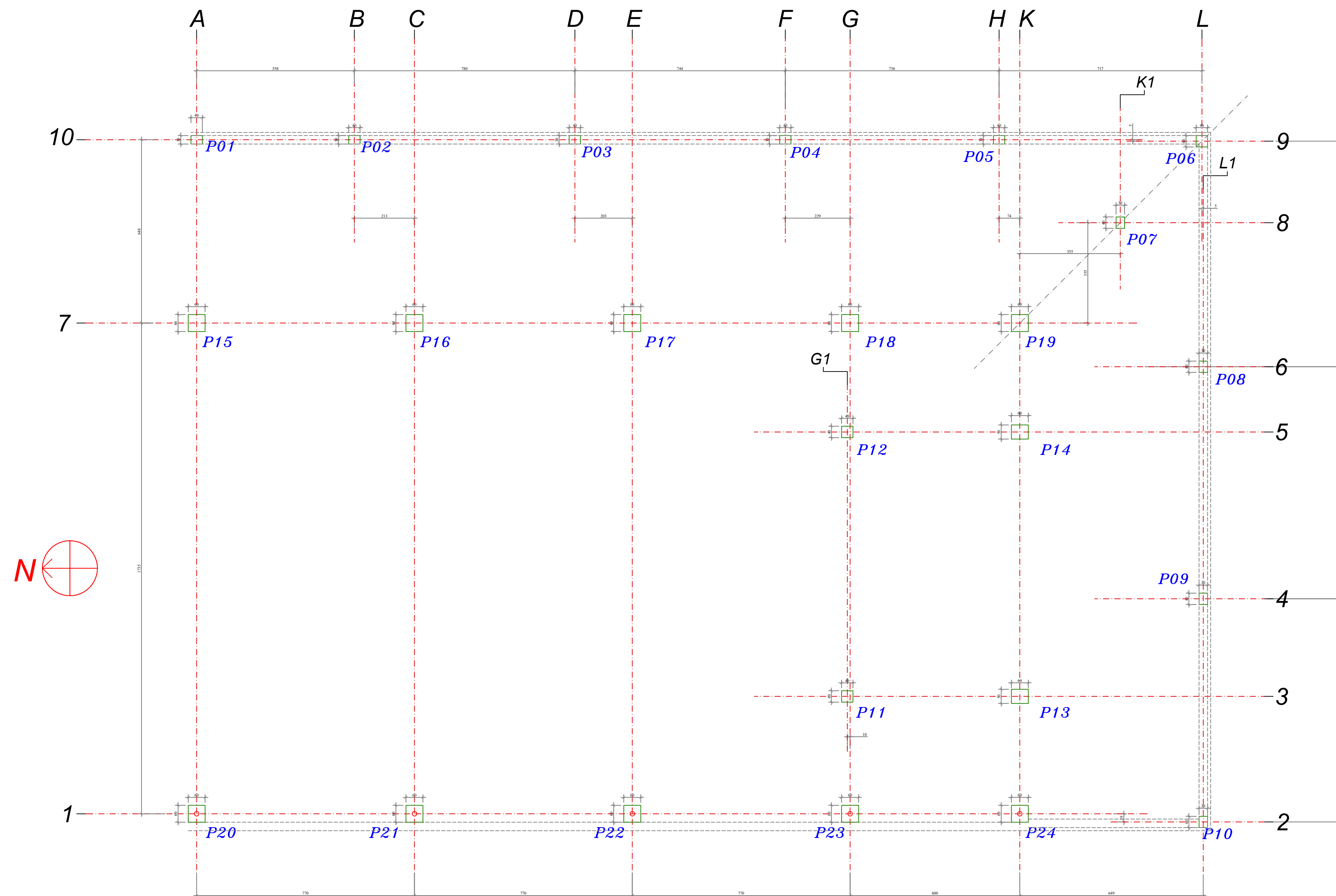
PLANIMETRIA GENERALE CHE INDIVIDUA I 3 CORPI DI FABBRICA

IN BLU = STRUTTURA IN C.A. PREFABBRICATA - EDIFICIO STRATEGICO
 IN NERO = STRUTTURA IN C.A. GETTATA IN OPERA - EDIFICIO STRATEGICO
 IN ROSSO = STRUTTURA ESISTENTE IN PREFABBRICATO - EDIFICIO NON STRATEGICO E NON RILEVANTE
 GIUNTO SISMICO TRA I TRE CORPI DI FABBRICA



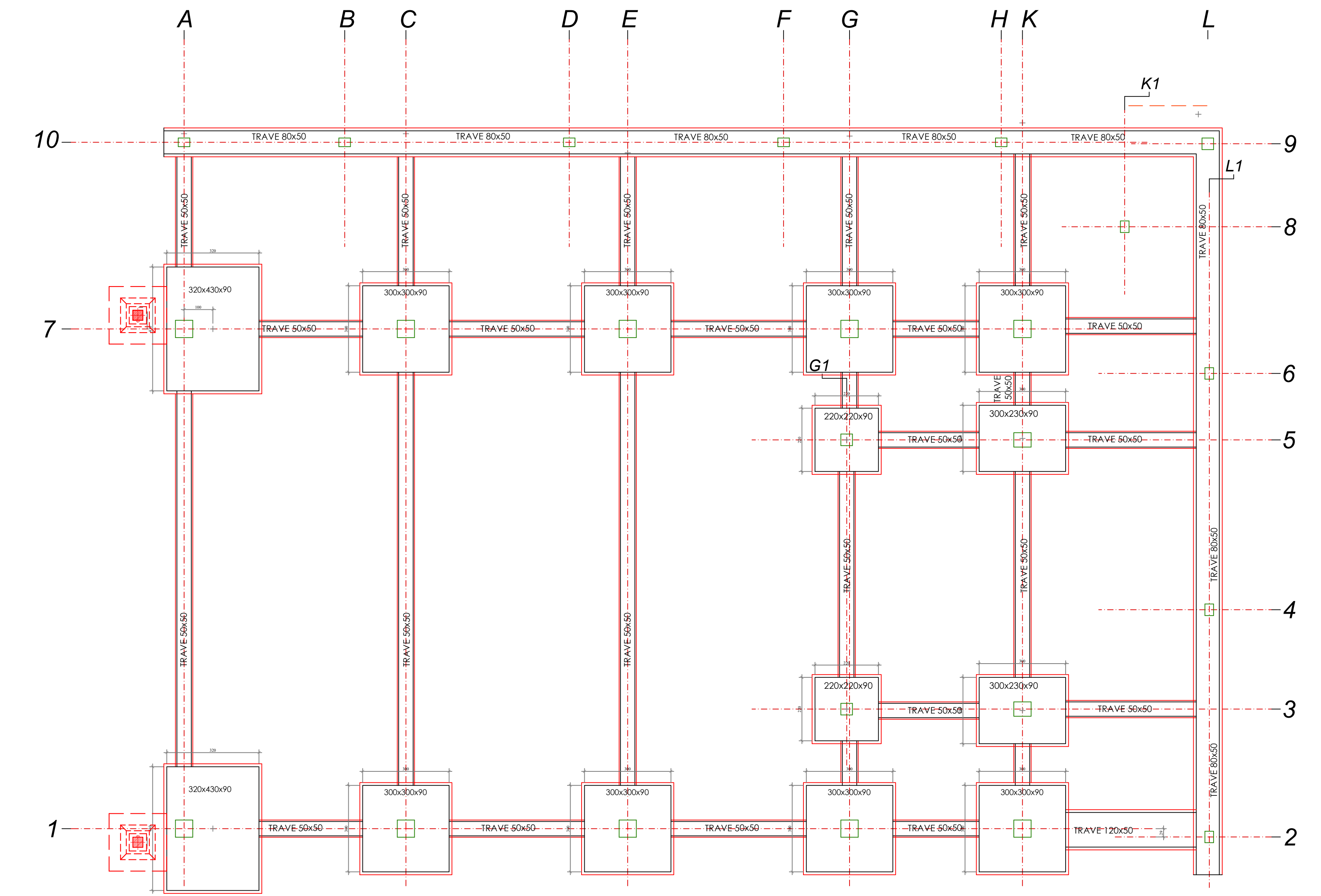
TRACCIAMENTO - PIANTE PILASTRI

Scala 1:100



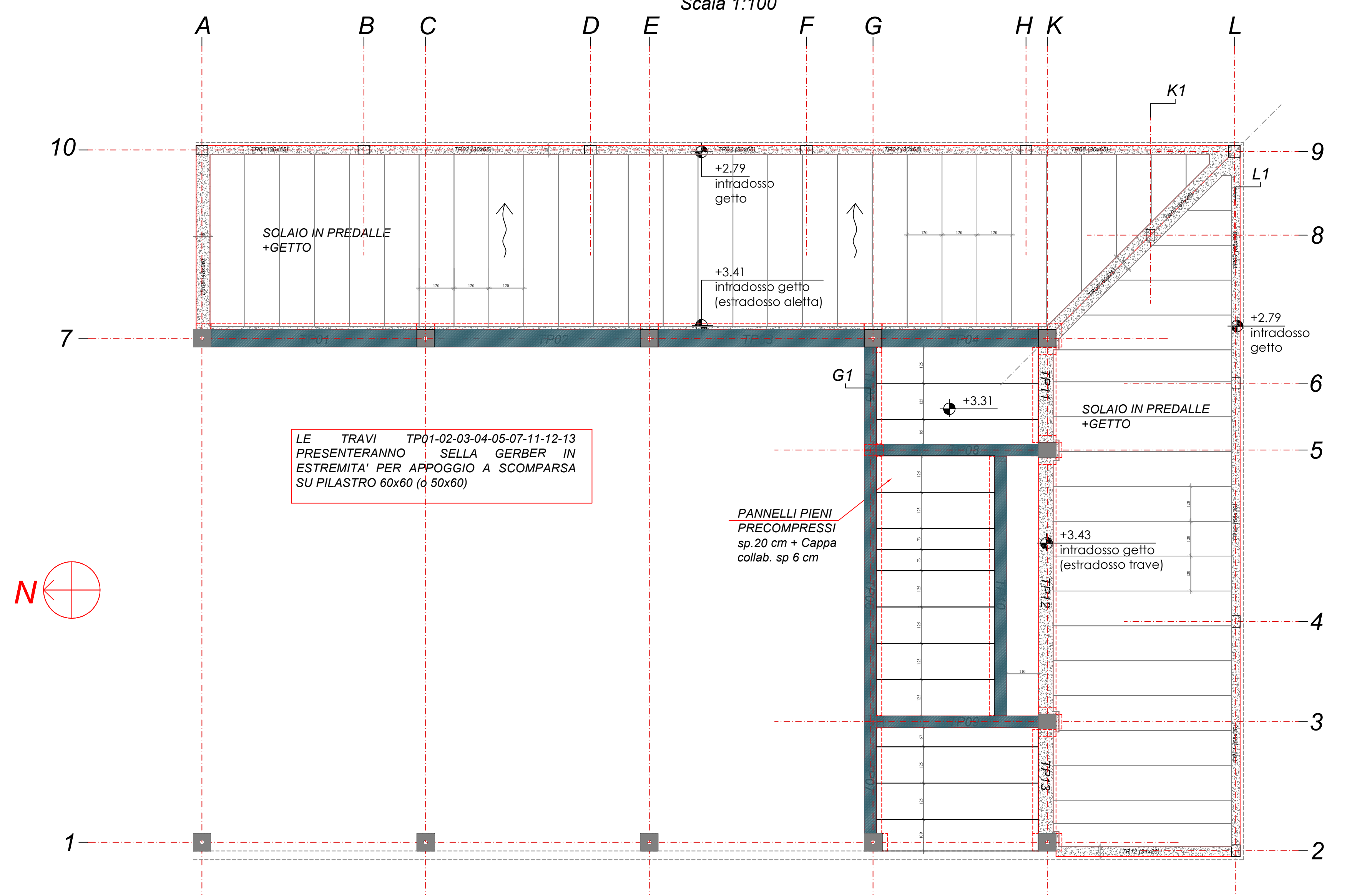
PIANTA FONDAZIONI

Scala 1:100



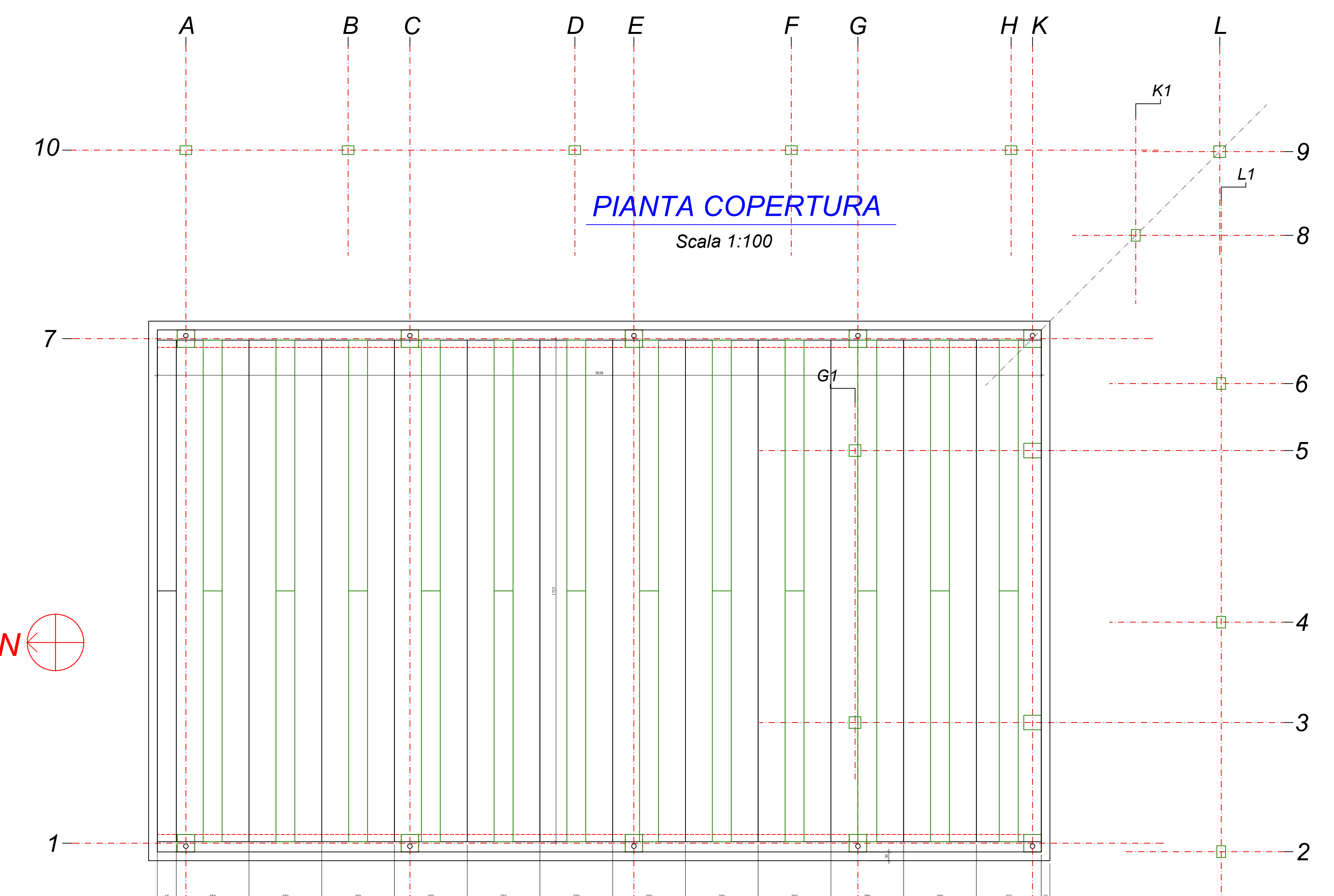
PIANTA SOLAIO

Scala 1:100



PIANTA COPERTURA

Scala 1:100



STUDIO TECNICO ASSOCIATO NOV.AC.

STUDIO INGEGNERIA STRUTTURALE
 ufficio 017294580
 cell. 334.6153270 Ing. Accastelli - 335.7866651 Ing. Novarese
 e-mail: studio.novac@gmail.com
 Via Cuneo 21, 12033 Moretta (CN)

committente
 Comune di Lagnasco
 Piazza Umberto I, 2
 12030 - Lagnasco (CN)

n° pratica interna
 06/2020

data
 Marzo 2021

Comune di Lagnasco
 Ex Bocciodromo comunale

Via Luigi Dalmazzo
 12030 - Lagnasco (CN)

Progetto di Riqualificazione
 degli impianti sportivi comunali
 Bando "Sport missione comune 2019"
 PROGETTO STRUTTURALE

TAVOLA S4.1A

LOTTO 1
 PIANTE E TRACCIAMENTI PILASTRI - scala 1:100

il progettista
 ing. Roberto ACCASTELLI

il committente