

REGIONE PIEMONTE PROVINCIA DI CUNEO  
**COMUNE DI LAGNASCO**

RICHIEDENTE:



COMUNE di LAGNASCO  
 Piazza Umberto I nr. 2  
 12030 LAGNASCO (CN)

P.IVA 00568590046  
 C.F. 85000750043

ORDINE DEGLI INGEGNERI  
 DELLA PROVINCIA DI CUNEO  
 843 Dott. Ing. Maurizio Moriondo

**PROGETTO ESECUTIVO**

ai sensi del D.L.gs 50/2016 e dell'Art. 33 del D.P.R. 207/2010

**PROGETTO DI:  
 ADEGUAMENTO SISMICO,  
 SOSTITUZIONE EDILIZIA E  
 RICONVERSIONE  
 FUNZIONALE CON  
 RIQUALIFICAZIONE  
 ENERGETICA DELLA  
 SCUOLA PRIMARIA**

PROGETTISTA:



Via Donaudi, 35  
 12037 SALUZZO (CN)  
 tel. 0175.063733  
 cell. 335.6020711  
 P.IVA: 03854480047  
 architettogilroberto@gmail.com

**STING**  
 STUDIO ASSOCIATO DI INGEGNERIA

DOTT.ING. MORIONDO Maurizio

12037 SALUZZO (CN)  
 VIA BAGNI N°1/A  
 E-mail: info@studing.it  
 Tel:0175/248744

Indirizzo cantiere:

Piazza Umberto I nr. 13  
 12030 LAGNASCO (CN)

Catasto terreni: foglio 14, mappale 154

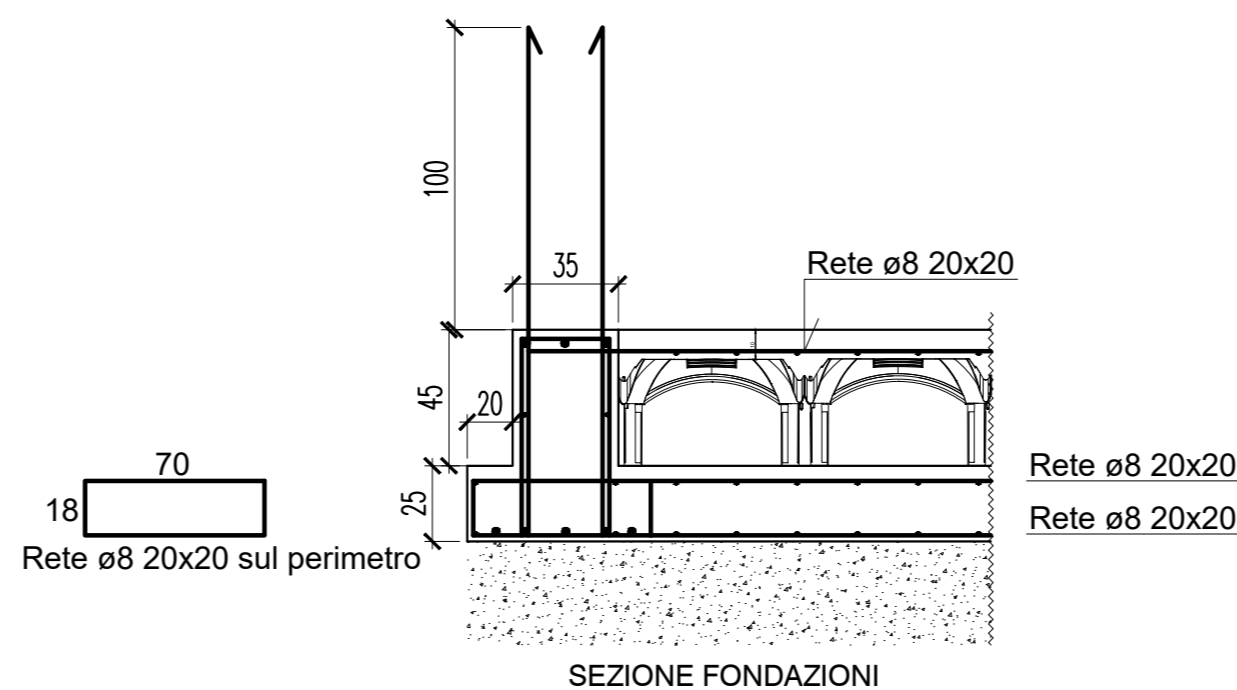
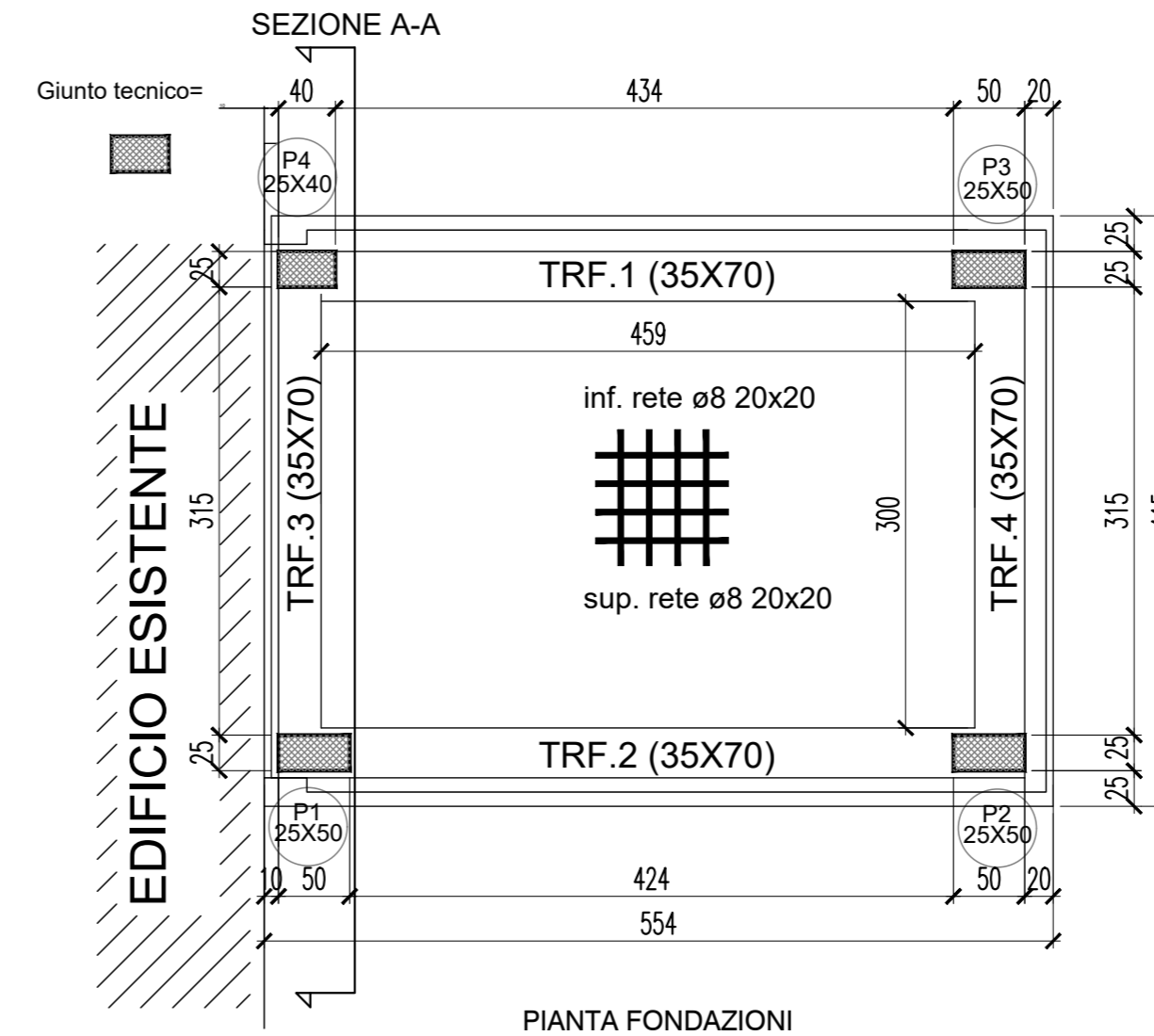
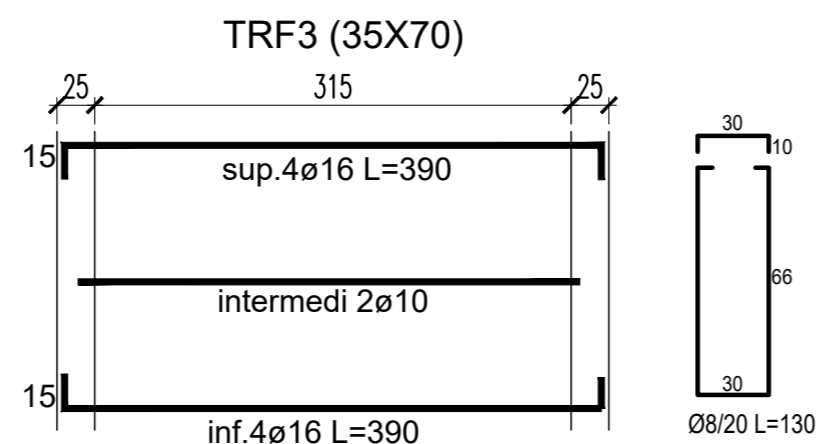
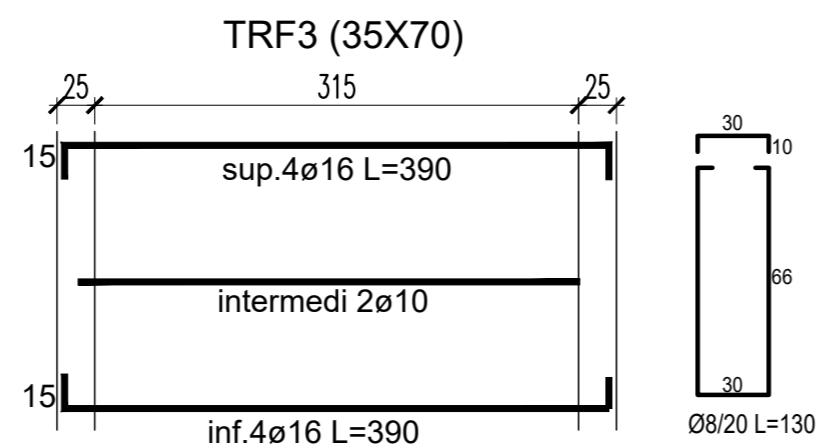
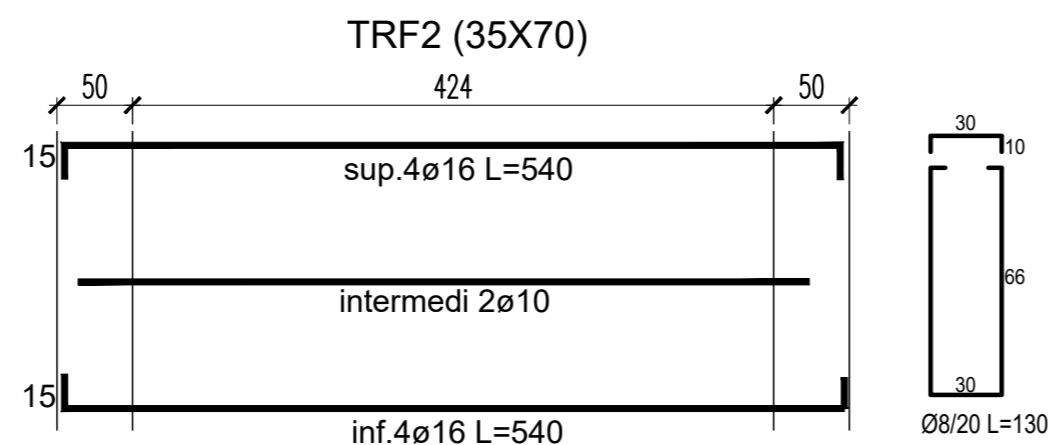
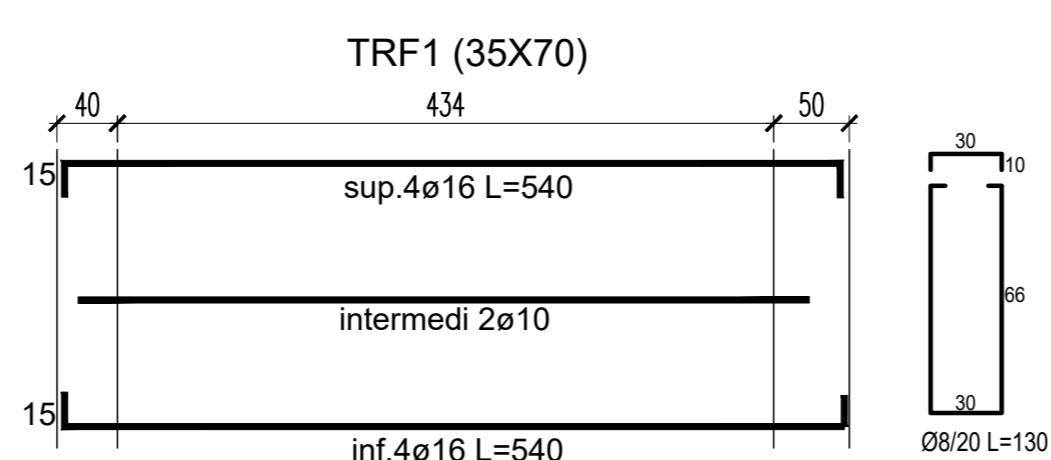
OGGETTO: Progetto strutturale: edificio nuovo  
 Pianta fondazioni  
 Sezione A-A ampliamento

SCALA: 1:50

DATA: 4 Ottobre 2021

TAVOLA

**6b**



CARATTERISTICHE MATERIALI	
CALCESTRUZZO	C25/30 (uni EN 206)
ACCIAIO IN BARRE	B450C
ACCIAIO IN RETI	> 425 N/mm <sup>2</sup>

CLASSE DI ESPOSIZIONE	CLASSE DI CONSISTENZA
TUTTI — cl. XC2	TUTTI — cl S5

DIAMETRO MAX. AGGREGATI	COPRIFERRO
Dmax — 2,5 cm	C — 3 cm

